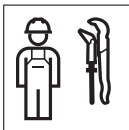


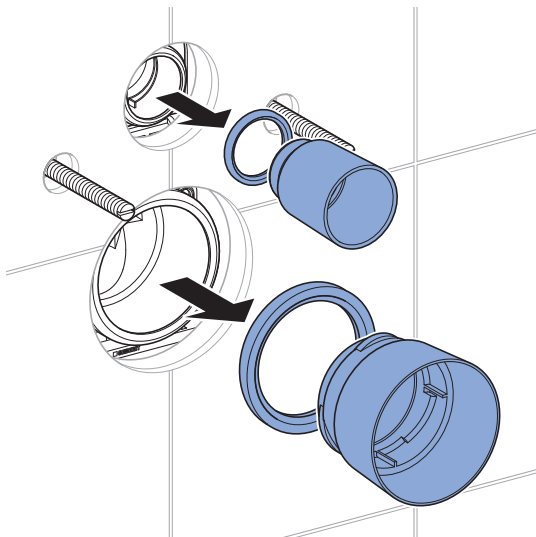
INSTALLATION MANUAL

MONTAGEANLEITUNG
INSTRUCTIONS DE MONTAGE
ISTRUZIONI PER IL MONTAGGIO

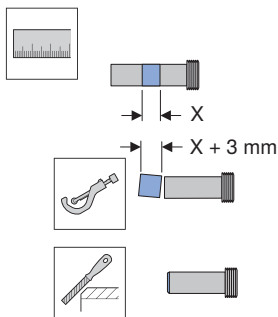
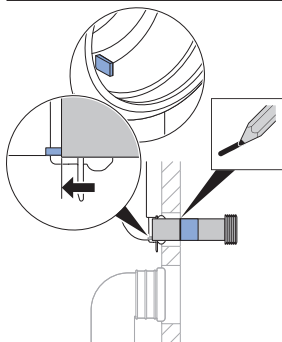
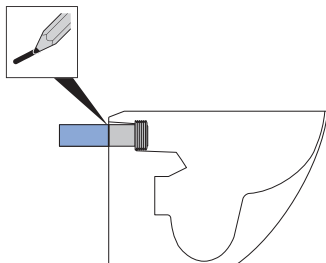
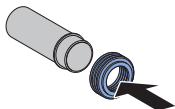




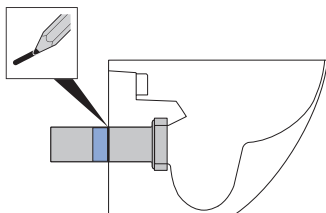
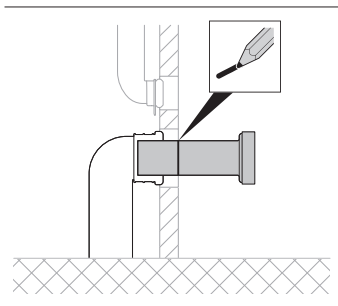
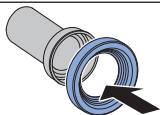
1



2



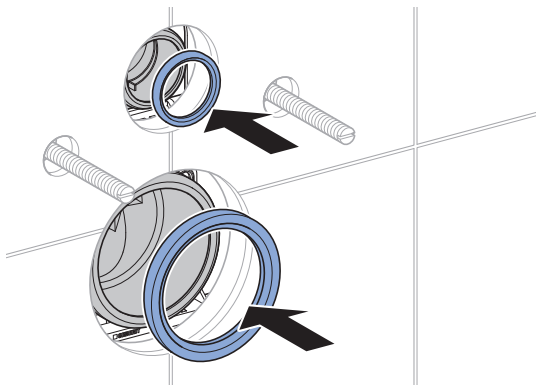
3



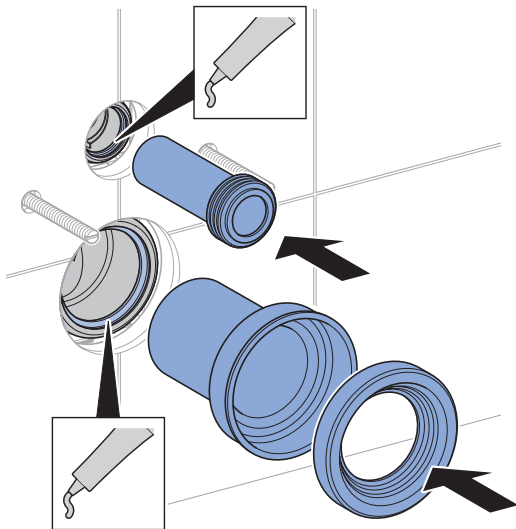
→ ← X
→ ← X + 3 mm



4



5

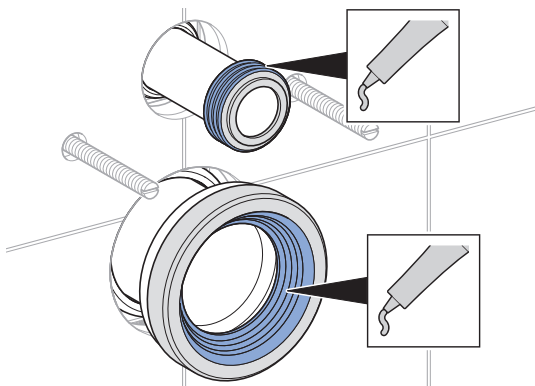


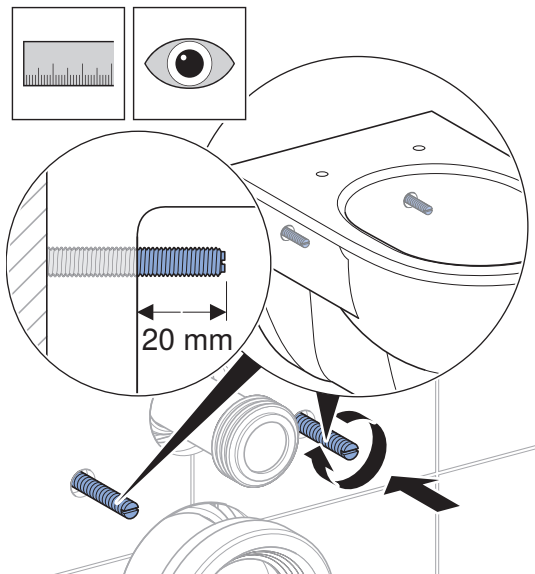
i



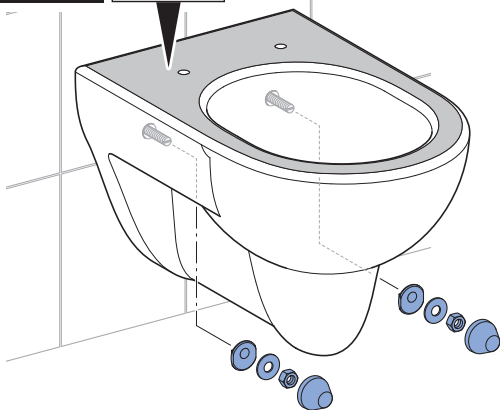
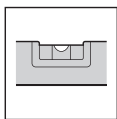
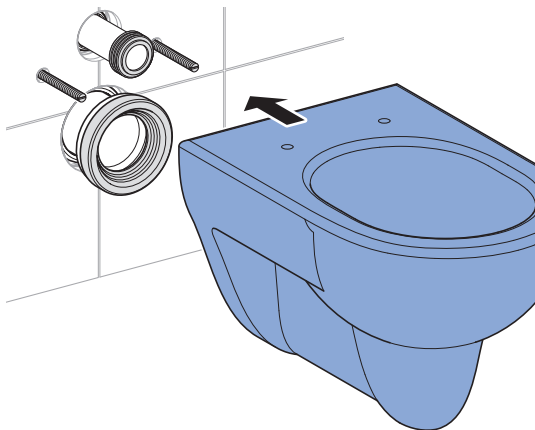
**Installation
Manual**

6

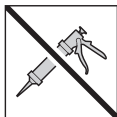
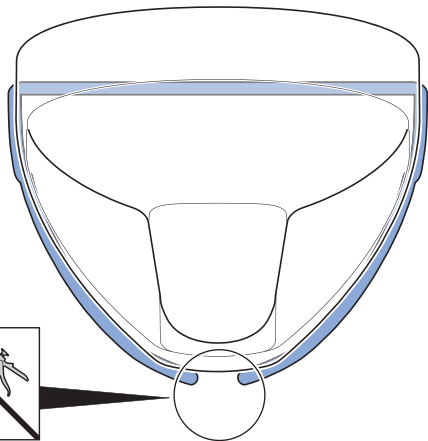
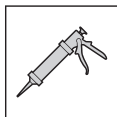




8



9



Geberit International AG
Schachenstrasse 77, CH-8645 Jona
documentation@geberit.com
www.geberit.com

